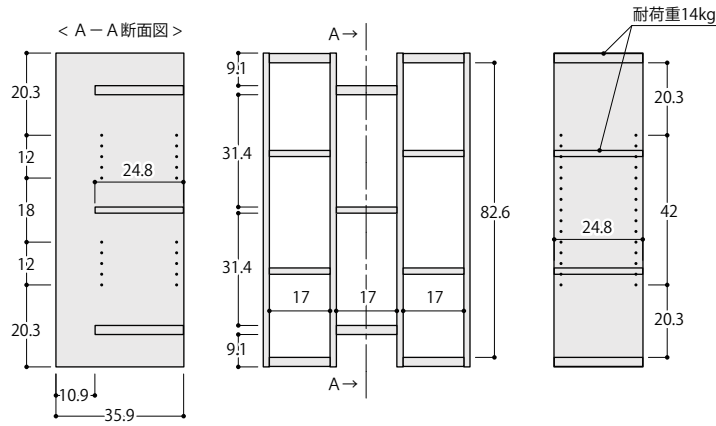
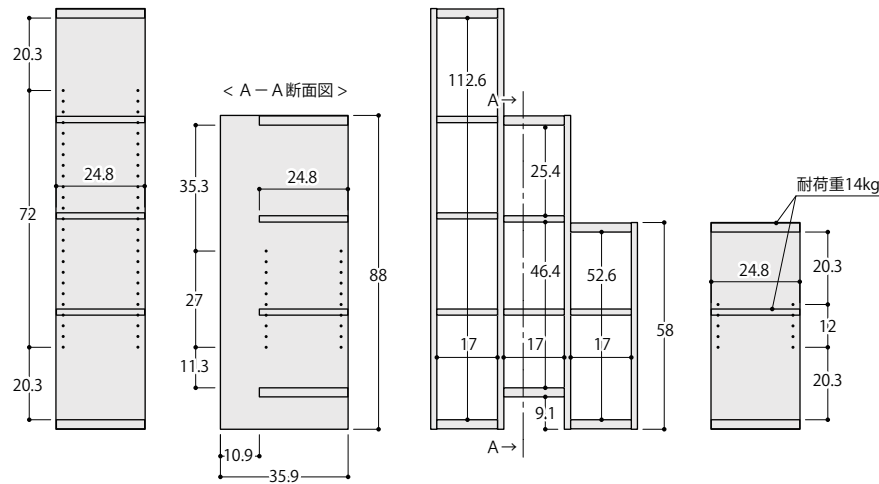


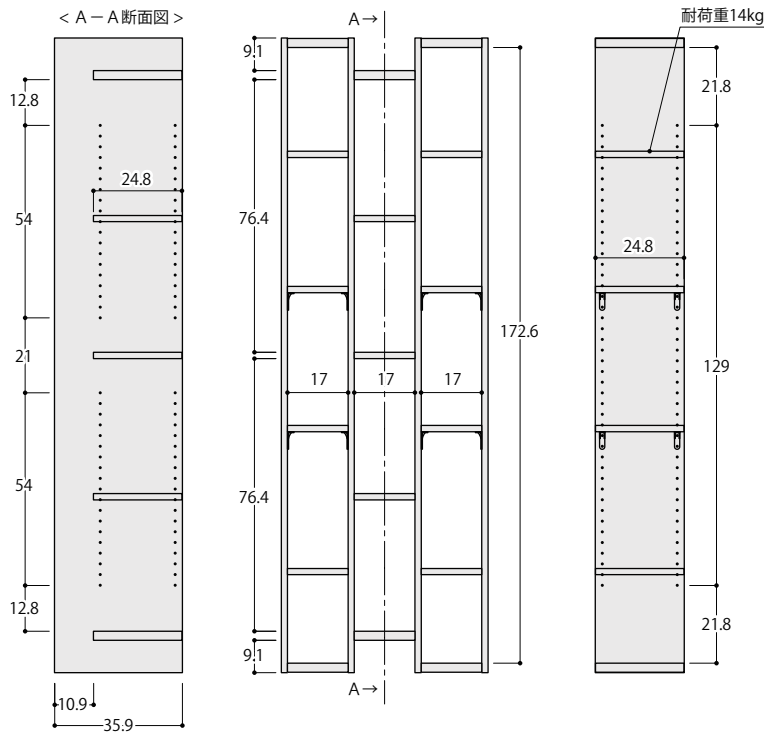
Bellows shelf ベローズシェルフ\_1



品名/BES 9075  
 JAN(LN)/4904842 301508  
 (SB)/4904842 301553  
 サイズ/W73.6×D31.9×H88cm  
 特長1/移動棚:4枚  
 2/背面化粧仕上げ  
 3/向き調整可能  
 材質/プリント紙化粧繊維板  
 塗装/ウレタン樹脂塗装  
 ダンボールサイズ/W90.4×D43.4×H10.3cm  
 重量/17kg  
 生産国/日本  
 組立所要時間/30~60分  
 用意する工具/ドライバー・ゴムハンマー  
 組立人数/1人

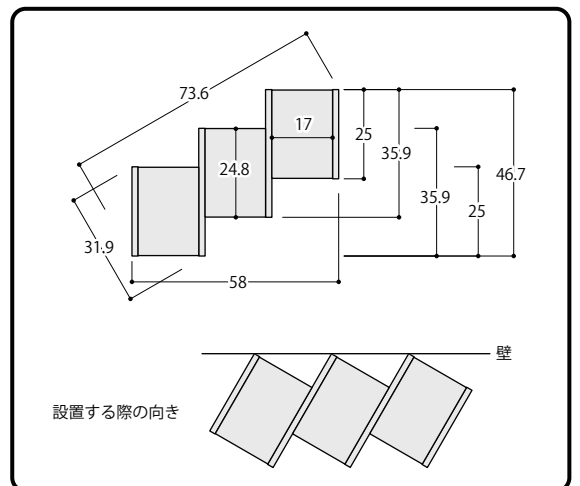


品名/BES 1275  
 JAN(LN)/4904842 301515  
 (SB)/4904842 301560  
 サイズ/W73.6×D31.9×H118cm  
 特長1/移動棚:5枚  
 2/背面化粧仕上げ  
 材質/プリント紙化粧繊維板  
 塗装/ウレタン樹脂塗装  
 ダンボールサイズ/W120.4×D43.4×H10.3cm  
 重量/18.4kg  
 生産国/日本  
 組立所要時間/30~60分  
 用意する工具/ドライバー・ゴムハンマー  
 組立人数/1人

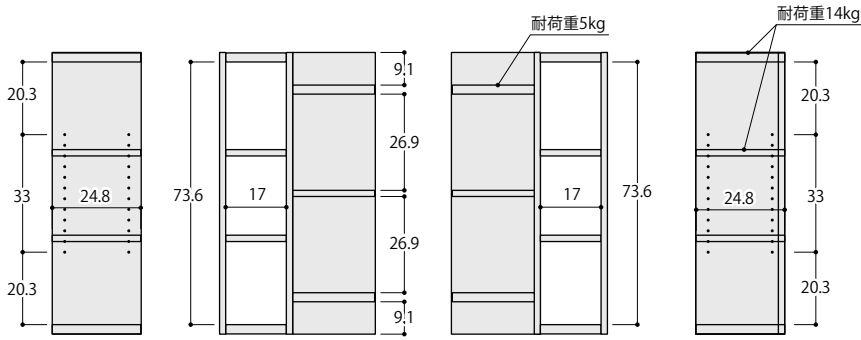


品名/BES 1875  
 JAN(LN)/4904842 301522  
 (SB)/4904842 301577  
 サイズ/W73.6×D31.9×H178cm  
 特長1/移動棚:6枚、移動固定棚:4枚  
 2/背面化粧仕上げ  
 3/向き調整可能  
 4/転倒防止補助バンド付  
 材質/プリント紙化粧繊維板  
 塗装/ウレタン樹脂塗装  
 ダンボールサイズ/W180.4×D43.4×H10.3cm  
 重量/31.8kg  
 生産国/日本  
 組立所要時間/60~90分  
 用意する工具/ドライバー・ゴムハンマー  
 組立人数/2人

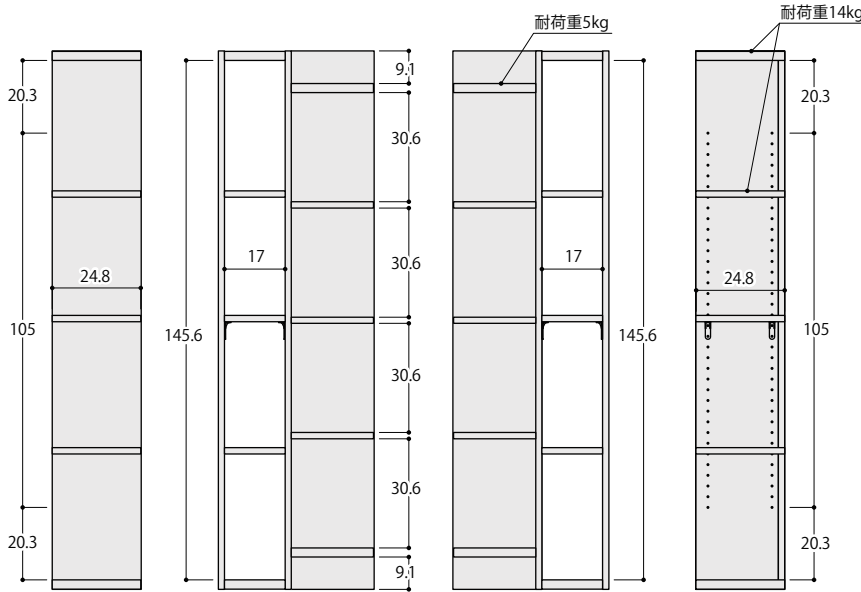
●上から見た図 ※9075・1275・1875共通



Bellows shelf ベローズシェルフ\_2

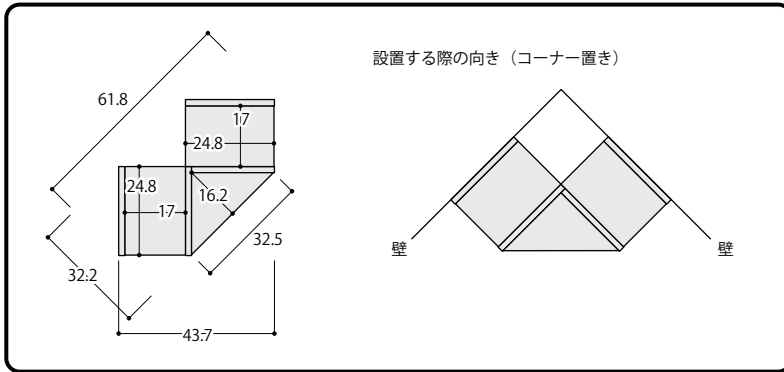


品名/BES 8060C  
 JAN(LN)/4904842 301539  
 (SB)/4904842 301584  
 サイズ/W61.8×D32.2×H79cm  
 特長/移動棚:4枚  
 材質/プリント紙化粧繊維板  
 塗装/ウレタン樹脂塗装  
 ダンボールサイズ/W81.5×D26.4×H15.4cm  
 重量/15.7kg  
 生産国/日本  
 組立所要時間/30~60分  
 用意する工具/ドライバー・ゴムハンマー  
 組立人数/1人



品名/BES 1560C  
 JAN(LN)/4904842 301546  
 (SB)/4904842 301591  
 サイズ/W61.8×D32.2×H151cm  
 特長1/移動棚:4枚、移動固定棚:2枚  
 2/転倒防止補助バンド付  
 材質/プリント紙化粧繊維板  
 塗装/ウレタン樹脂塗装  
 ダンボールサイズ/W153.5×D26.4×H13.8cm  
 重量/26.6kg  
 生産国/日本  
 組立所要時間/60~90分  
 用意する工具/ドライバー・ゴムハンマー  
 組立人数/1人

●上から見た図 ※8060C・1560C共通



●棚板配置

