

Order console オーダーコンソール - 1

共通仕様

特長／幅木よけ加工※オプション

表面材／WW天板:合成樹脂化粧繊維板(ダック樹脂) WH天板:合成樹脂化粧合板(ポリエステル樹脂) LN・MB・DB天板:合成樹脂化粧繊維板(ポリエステル樹脂)

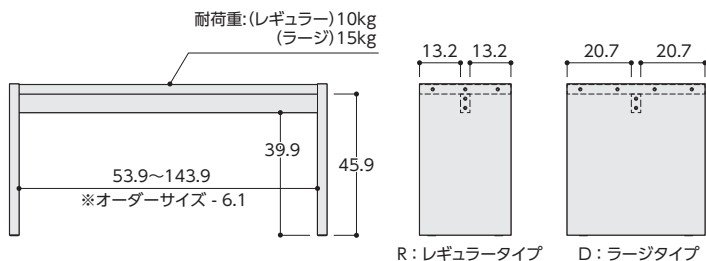
その他:プリント紙化粧繊維板

表面加工／WW天板:ダック樹脂 WH・LN・MB・DB天板:ポリエステル樹脂塗装 その他:ウレタン樹脂塗装

生産国／日本

用意する工具／ドライバー・ゴムハンマー

高さ49.2cm



ダンボールサイズ

オーダー幅	ダンボールサイズ	重量
OC 5060-108 R	W105.1×D34×H7.8cm	最大12.3kg
OC 5060-108 D	W105.1×D49×H7.8cm	最大16.2kg
OC 50109-150 R	W147.1×D34×H7.8cm	最大14.8kg
OC 50109-150 D	W147.1×D49×H7.8cm	最大19.2kg

品名／OC 5060-90 R(レギュラー)

JAN／(WW)4904842 355839

(WH)4904842 355594

(LN)4904842 355655

(MB)4904842 355716

(DB)4904842 355778

サイズ／W60.0～90.0×D29.5×H49.2cm

組立所要時間／30～60分

組立人数／1人

品名／OC 5060-90 D(ラージ)

JAN／(WW)4904842 355860

(WH)4904842 355624

(LN)4904842 355686

(MB)4904842 355747

(DB)4904842 355808

サイズ／W60.0～90.0×D44.5×H49.2cm

組立所要時間／30～60分

組立人数／1人

品名／OC 5091-150 R(レギュラー)

JAN／(WW)4904842 355846

(WH)4904842 355600

(LN)4904842 355662

(MB)4904842 355723

(DB)4904842 355785

サイズ／W91.0～150.0×D29.5×H49.2cm

組立所要時間／30～60分

組立人数／2人

品名／OC 5091-150 D(ラージ)

JAN／(WW)4904842 355877

(WH)4904842 355631

(LN)4904842 355693

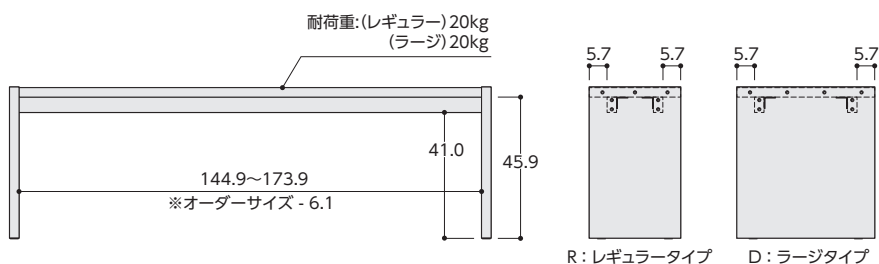
(MB)4904842 355754

(DB)4904842 355815

サイズ／W91.0～150.0×D44.5×H49.2cm

組立所要時間／30～60分

組立人数／2人



品名／OC 50151-180 R(レギュラー)

JAN／(WW)4904842 355853

(WH)4904842 355617

(LN)4904842 355679

(MB)4904842 355730

(DB)4904842 355792

サイズ／W151.0～180.0×D29.5×H49.2cm

ダンボールサイズ／W176.4×D35.9×H7.8cm

重量／最大18.4kg

組立所要時間／60～90分

組立人数／2人

品名／OC 50151-180 D(ラージ)

JAN／(WW)4904842 355884

(WH)4904842 355648

(LN)4904842 355709

(MB)4904842 355761

(DB)4904842 355822

サイズ／W151.0～180.0×D44.5×H49.2cm

ダンボールサイズ／W176.4×D50.9×H7.8cm

重量／最大23.2kg

組立所要時間／60～90分

組立人数／2人

Order console オーダーコンソール - 2

共通仕様

特長／幅木よけ加工※オプション

表面材／WW天板:合成樹脂化粧繊維板(ダック樹脂) WH天板:合成樹脂化粧合板(ポリエステル樹脂) LN・MB・DB天板:合成樹脂化粧繊維板(ポリエステル樹脂)

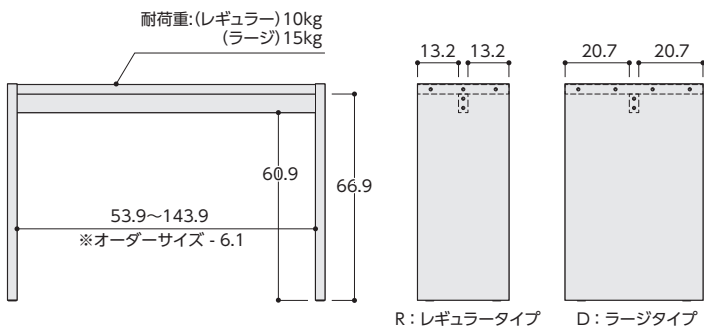
その他:プリント紙化粧繊維板

表面加工／WW天板:ダック樹脂 WH・LN・MB・DB天板:ポリエステル樹脂塗装 その他:ウレタン樹脂塗装

生産国／日本

用意する工具／ドライバー・ゴムハンマー

高さ70.2cm



品名/OC 7060-90 R(レギュラー)

JAN/(WW)4904842 355891

(WH)4904842 596232

(LN)4904842 299812

(MB)4904842 596157

(DB)4904842 596195

サイズ/W60.0~90.0×D29.5×H70.2cm

ダンボールサイズ/W122.4×D34.0×H10.7cm

重量/最大10.3kg

組立所要時間/30~60分

組立人数/1人

品名/OC 7060-90 D(ラージ)

JAN/(WW)4904842 355921

(WH)4904842 596256

(LN)4904842 299836

(MB)4904842 596171

(DB)4904842 596218

サイズ/W60.0~90.0×D44.5×H70.2cm

ダンボールサイズ/W122.4×D49.0×H10.7cm

重量/最大14.1kg

組立所要時間/30~60分

組立人数/1人

品名/OC 7091-150 R(レギュラー)

JAN/(WW)4904842 355907

(WH)4904842 596249

(LN)4904842 299829

(MB)4904842 596164

(DB)4904842 596201

サイズ/W91.0~150.0×D29.5×H70.2cm

ダンボールサイズ/W147.1×D34.0×H7.6cm

重量/最大12.8kg

組立所要時間/30~60分

組立人数/2人

品名/OC 7091-150 D(ラージ)

JAN/(WW)4904842 355938

(WH)4904842 596263

(LN)4904842 299843

(MB)4904842 596188

(DB)4904842 596225

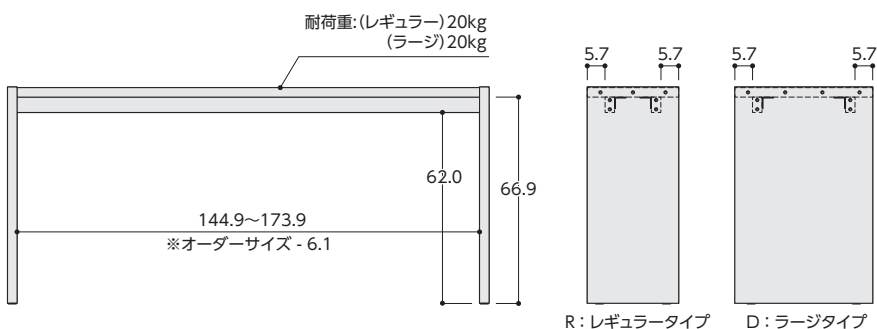
サイズ/W91.0~150.0×D44.5×H70.2cm

ダンボールサイズ/W147.1×D49.0×H7.6cm

重量/最大19.0kg

組立所要時間/30~60分

組立人数/2人



品名/OC 70151-180 R(レギュラー)

JAN/(WW)4904842 355914

(WH)4904842 355518

(LN)4904842 355532

(MB)4904842 355556

(DB)4904842 355570

サイズ/W151.0~180.0×D29.5×H70.2cm

ダンボールサイズ/W176.4×D35.9×H7.8cm

重量/最大20kg

組立所要時間/60~90分

組立人数/2人

品名/OC 70151-180 D(ラージ)

JAN/(WW)4904842 355945

(WH)4904842 355525

(LN)4904842 355549

(MB)4904842 355563

(DB)4904842 355587

サイズ/W151.0~180.0×D44.5×H70.2cm

ダンボールサイズ/W176.4×D50.9×H7.8cm

重量/最大25.1kg

組立所要時間/60~90分

組立人数/2人