

CS オーダーカウンター下収納

寸法: 0.5mm程度の誤差はあります。

オープンタイプ 高さ70cm~110cm/1cm単位でオーダー

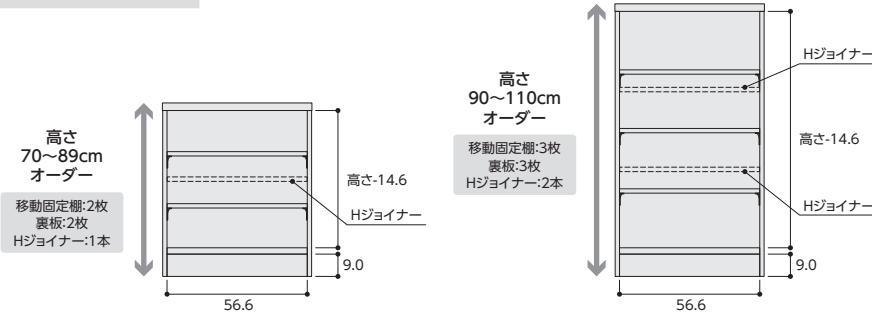
共通仕様 ●材質/プリント紙化粧繊維板
●塗装/ウレタン樹脂塗装
●生産国/日本

●組立所要時間/30~60分
●用意する工具/ドライバー・ゴムハンマー
●組立人数/1人

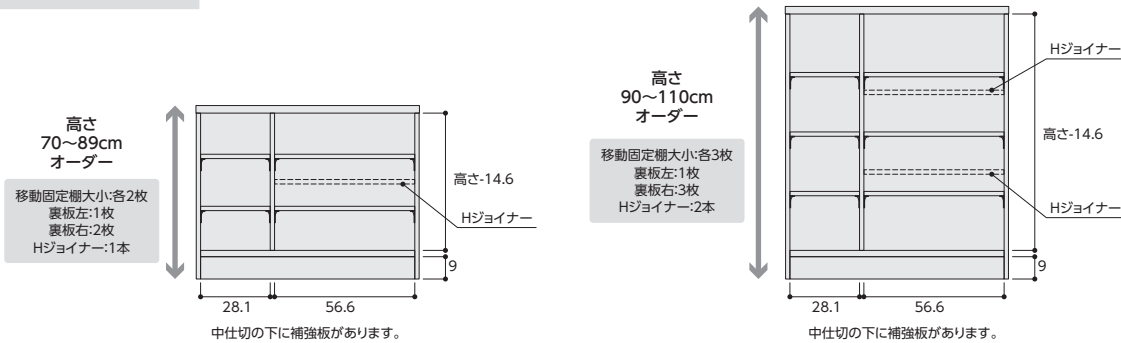
●耐荷重 スリム 天板:10kg/棚板:10kg
レギュラー 天板:20kg/棚板:10kg

●カラー ダークブラウン(DB)
ライトナチュラル(LN)
ミディアムブラウン(MB)
ホワイト(WH)

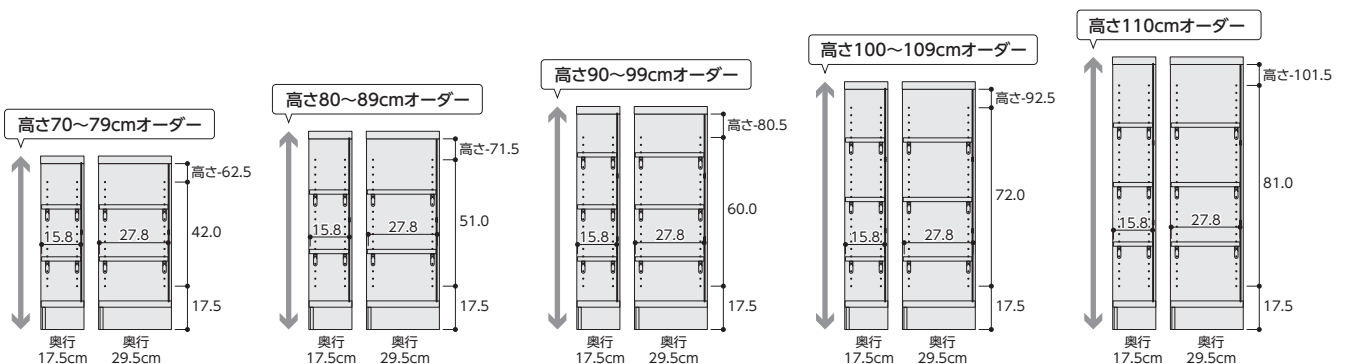
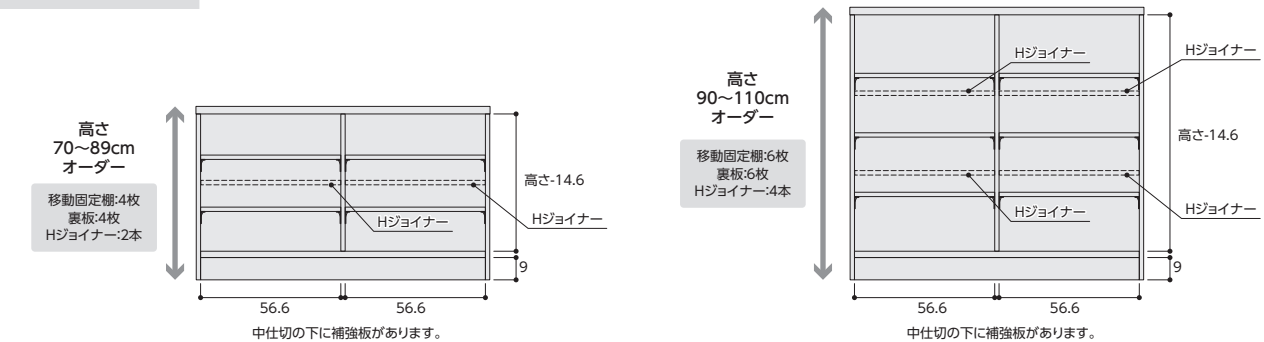
幅 60.4cm タイプ



幅 90.2cm タイプ



幅 120cm タイプ



オープンタイプ

高さ70cm~110cm/1cm単位でオーダー

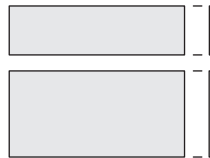
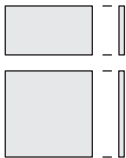
		幅60.4cm		幅90.2cm		幅120cm	
奥行 17.5cm スリム	高さ 70~89cm	品名	CS 70-8960オーダー スリム (DB)/4904842 599615 (LN)/4904842 600113 (MB)/4904842 599868 (WH)/4904842 600366	CS 70-8990オーダー スリム (DB)/4904842 599653 (LN)/4904842 600151 (MB)/4904842 599905 (WH)/4904842 600403	CS 70-8912オーダー スリム (DB)/4904842 599691 (LN)/4904842 600199 (MB)/4904842 599943 (WH)/4904842 600441		
		JAN					
		サイズ 特長 棚包サイズ 重量	W60.4xD17.5xH70~89cm 移動固定棚:2枚 W119.5xD41.9xH6.6cm Max 13.2kg	W90.2xD17.5xH70~89cm 移動固定棚・大小:各2枚 W97.9xD39.2xH10.1cm Max 20.2kg	W120xD17.5xH70~89cm 移動固定棚:4枚 W124.7xD39.1xH11.1cm Max 25.7kg		
	高さ 90~110cm	品名	CS 90-11060オーダー スリム (DB)/4904842 599622 (LN)/4904842 600120 (MB)/4904842 599875 (WH)/4904842 600373	CS 90-11090オーダー スリム (DB)/4904842 599660 (LN)/4904842 600168 (MB)/4904842 599912 (WH)/4904842 600410	CS 90-11012オーダー スリム (DB)/4904842 599707 (LN)/4904842 600205 (MB)/4904842 599950 (WH)/4904842 600458		
		JAN					
		サイズ 特長 棚包サイズ 重量	W60.4xD17.5xH90~110cm 移動固定棚:3枚 W119.5xD36.3xH7.1cm Max 15.9kg	W90.2xD17.5xH90~110cm 移動固定棚・大小:各3枚 W109.5xD36.2xH11.3cm Max 24.4kg	W120xD17.5xH90~110cm 移動固定棚:6枚 W124.7xD35.9xH11.8cm Max 31.1kg		
奥行 29.5cm レギュラー	高さ 70~89cm	品名	CS 70-8960オーダー レギュラー (DB)/4904842 599639 (LN)/4904842 600137 (MB)/4904842 599882 (WH)/4904842 600380	CS 70-8990オーダー レギュラー (DB)/4904842 599677 (LN)/4904842 600175 (MB)/4904842 599929 (WH)/4904842 600427	CS 70-8912オーダー レギュラー (DB)/4904842 599714 (LN)/4904842 600212 (MB)/4904842 599967 (WH)/4904842 600465		
		JAN					
		サイズ 特長 棚包サイズ 重量	W60.4xD29.5xH70~89cm 移動固定棚:2枚 W88.5xD61.8xH8.1cm Max 10.8kg	W90.2xD29.5xH70~89cm 移動固定棚・大小:各2枚 W96.2xD60.8xH9.8cm Max 18.7kg	W120xD29.5xH70~89cm 移動固定棚:4枚 W124.7xD60.2xH11.1cm Max 24.0kg		
	高さ 90~110cm	品名	CS 90-11060オーダー レギュラー (DB)/4904842 599646 (LN)/4904842 600144 (MB)/4904842 599899 (WH)/4904842 600397	CS 90-11090オーダー レギュラー (DB)/4904842 599684 (LN)/4904842 600182 (MB)/4904842 599936 (WH)/4904842 600434	CS 90-11012オーダー レギュラー (DB)/4904842 599721 (LN)/4904842 600229 (MB)/4904842 599974 (WH)/4904842 600472		
		JAN					
		サイズ 特長 棚包サイズ 重量	W60.4xD29.5xH90~110cm 移動固定棚:3枚 W119.5xD33.8xH11.4cm Max 13.3kg	W90.2xD29.5xH90~110cm 移動固定棚・大小:各3枚 W111xD33.7xH18.7cm Max 22.9kg	W120xD29.5xH90~110cm 移動固定棚:6枚 W122.5xD33.6xH19.7cm Max 29.5kg		

移動固定棚(オプション)

- 共通仕様 ●生産国/日本
●組立所要時間/30~60分
●用意する工具/ドライバー
●組立人数/1人

- 耐荷重 棚板:10kg

- カラー ダークブラウン(DB)
-
- ライトナチュラル(LN)
-
- ミディアムブラウン(MB)
-
- ホワイト(WH)



- 品名/CS 棚板30 スリム
- JAN(DB)/4904842 599776
(LN)/4904842 600274
(MB)/4904842 600021
(WH)/4904842 600526
- サイズ/W28.1xD15.8xH1.8
- ダンボールサイズ/W35.6xD17.2xH5.5cm
- 重量/0.6kg

- 品名/CS 棚板60 スリム
- JAN(DB)/4904842 599790
(LN)/4904842 600298
(MB)/4904842 600045
(WH)/4904842 600540
- サイズ/W56.6xD15.8xH1.8
- ダンボールサイズ/W64.1xD17.2xH5.5cm
- 重量/1.3kg

- 品名/CS 棚板30 レギュラー
- JAN(DB)/4904842 599783
(LN)/4904842 600281
(MB)/4904842 600038
(WH)/4904842 600533
- サイズ/W28.1xD27.8xH1.8
- ダンボールサイズ/W35.6xD29.2xH5.5cm
- 重量/0.5kg

- 品名/CS 棚板60 レギュラー
- JAN(DB)/4904842 599806
(LN)/4904842 600304
(MB)/4904842 600052
(WH)/4904842 600557
- サイズ/W56.6xD27.8xH1.8
- ダンボールサイズ/W64.1xD29.2xH5.5cm
- 重量/1.1kg

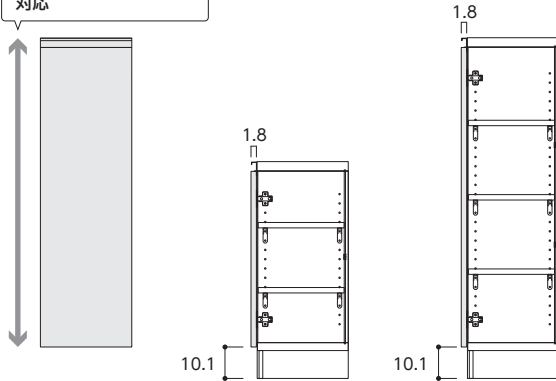
CS オーダーカウンター下収納

寸法:0.5mm程度の誤差はあります。

オープンタイプ 高さ70cm~110cm/1cm単位でオーダー

扉 (オプション)

- 共通仕様 ●生産国/日本
●組立所要時間/30~60分
●用意する工具/ドライバー
●組立人数/1人
- カラー ダークブラウン(DB)
ライトナチュラル(LN)
ミディアムブラウン(MB)
ホワイト(WH)

本体ラック高さ
70~110cmオーダーに
対応

		扉30タイプ (左開き×1枚)		扉60タイプ (左開き×1枚 / 右開き×1枚)		扉90タイプ (左開き×1枚 / 右開き×2枚)		扉120タイプ (左開き×2枚 / 右開き×2枚)				
プリント紙タイプ	高さ 70~89cm	品名	CS 扉V70-8930オーダー (DB)/4904842 575381 (LN)/4904842 575466 (MB)/4904842 575428 (WH)/4904842 575503	CS 扉V70-8960オーダー (DB)/4904842 575404 (LN)/4904842 575480 (MB)/4904842 575442 (WH)/4904842 575527	CS 扉V70-8990オーダー (DB)/4904842 357321 (LN)/4904842 357369 (MB)/4904842 357345 (WH)/4904842 357383	CS 扉V70-89120オーダー (DB)/4904842 357482 (LN)/4904842 357529 (MB)/4904842 357505 (WH)/4904842 357543	サイズ(1枚あたり)	W29.5×D1.8×H59.7~78.7cm	W29.5×D1.8×H59.7~78.7cm	W29.5×D1.8×H59.7~78.7cm	W29.5×D1.8×H59.7~78.7cm	
		JAN					特長	左開き	両開き	左開き/両開き	両開き	
		材質	プリント紙化粧繊維板	プリント紙化粧繊維板	プリント紙化粧繊維板	プリント紙化粧繊維板	塗装	ウレタン樹脂塗装	ウレタン樹脂塗装	ウレタン樹脂塗装	ウレタン樹脂塗装	
		梱包サイズ	W123×D31.6×H5.5cm	W123×D31.6×H5.5cm	W115.2×D31.6×H9cm	W115.2×D31.6×H9cm	重量	Max 2.1kg	Max 4.2kg	Max 6.3kg	Max 8.4kg	
		高さ 90~110cm	品名	CS 扉V90-11030オーダー (DB)/4904842 575398 (LN)/4904842 575473 (MB)/4904842 575435 (WH)/4904842 575510	CS 扉V90-11060オーダー (DB)/4904842 575411 (LN)/4904842 575497 (MB)/4904842 575459 (WH)/4904842 575534	CS 扉V90-11090オーダー (DB)/4904842 357338 (LN)/4904842 357376 (MB)/4904842 357352 (WH)/4904842 357390	CS 扉V90-110120オーダー (DB)/4904842 357499 (LN)/4904842 357536 (MB)/4904842 357512 (WH)/4904842 357550	サイズ(1枚あたり)	W29.5×D1.8×H79.7~99.7cm	W29.5×D1.8×H79.7~99.7cm	W29.5×D1.8×H79.7~99.7cm	W29.5×D1.8×H79.7~99.7cm
		JAN					特長	左開き	両開き	左開き/両開き	両開き	
	材質	プリント紙化粧繊維板	プリント紙化粧繊維板	プリント紙化粧繊維板	プリント紙化粧繊維板	塗装	ウレタン樹脂塗装	ウレタン樹脂塗装	ウレタン樹脂塗装	ウレタン樹脂塗装		
	梱包サイズ	W123×D31.6×H5.5cm	W123×D31.6×H5.5cm	W115.2×D31.6×H9cm	W115.2×D31.6×H9cm	重量	Max 2.7kg	Max 5.3kg	Max 7.9kg	Max 10.5kg		
	ポリエステル樹脂タイプ	高さ 70~89cm	品名	CS 扉 70-8930オーダー (DB)/4904842 599738 (LN)/4904842 600236 (MB)/4904842 599981 (WH)/4904842 600489	CS 扉 70-8960オーダー (DB)/4904842 599752 (LN)/4904842 600250 (MB)/4904842 600007 (WH)/4904842 600502	CS 扉 70-8990オーダー (DB)/4904842 357406 (LN)/4904842 357444 (MB)/4904842 357420 (WH)/4904842 357468	CS 扉 70-89120オーダー (DB)/4904842 357567 (LN)/4904842 357604 (MB)/4904842 357581 (WH)/4904842 357628	サイズ(1枚あたり)	W29.5×D1.8×H59.7~78.7cm	W29.5×D1.8×H59.7~78.7cm	W29.5×D1.8×H59.7~78.7cm	W29.5×D1.8×H59.7~78.7cm
			JAN					特長	左開き	両開き	左開き/両開き	両開き
材質			合成樹脂化粧繊維板(ポリエステル樹脂)	合成樹脂化粧繊維板(ポリエステル樹脂)	合成樹脂化粧繊維板(ポリエステル樹脂)	合成樹脂化粧繊維板(ポリエステル樹脂)	塗装	ポリエステル樹脂塗装	ポリエステル樹脂塗装	ポリエステル樹脂塗装	ポリエステル樹脂塗装	
梱包サイズ			W123×D31.6×H5.5cm	W123×D31.6×H5.5cm	W115.2×D31.6×H9cm	W115.2×D31.6×H9cm	重量	Max 2.1kg	Max 4.2kg	Max 6.3kg	Max 8.4kg	
高さ 90~110cm			品名	CS 扉 90-11030オーダー (DB)/4904842 599745 (LN)/4904842 600243 (MB)/4904842 599998 (WH)/4904842 600496	CS 扉 90-11060オーダー (DB)/4904842 599769 (LN)/4904842 600267 (MB)/4904842 600014 (WH)/4904842 600519	CS 扉 90-11090オーダー (DB)/4904842 357413 (LN)/4904842 357451 (MB)/4904842 357437 (WH)/4904842 357475	CS 扉 90-110120オーダー (DB)/4904842 357574 (LN)/4904842 357611 (MB)/4904842 357598 (WH)/4904842 357635	サイズ(1枚あたり)	W29.5×D1.8×H79.7~99.7cm	W29.5×D1.8×H79.7~99.7cm	W29.5×D1.8×H79.7~99.7cm	W29.5×D1.8×H79.7~99.7cm
JAN							特長	左開き	両開き	左開き/両開き	両開き	
材質		合成樹脂化粧繊維板(ポリエステル樹脂)	合成樹脂化粧繊維板(ポリエステル樹脂)	合成樹脂化粧繊維板(ポリエステル樹脂)	合成樹脂化粧繊維板(ポリエステル樹脂)	塗装	ポリエステル樹脂塗装	ポリエステル樹脂塗装	ポリエステル樹脂塗装	ポリエステル樹脂塗装		
梱包サイズ		W123×D31.6×H5.5cm	W123×D31.6×H5.5cm	W115.2×D31.6×H9cm	W115.2×D31.6×H9cm	重量	Max 2.7kg	Max 5.3kg	Max 7.9kg	Max 10.5kg		

CS オーダーカウンター下収納

寸法: 0.5mm程度の誤差はあります。

引戸タイプ

高さ70cm~110cm/1cm単位でオーダー

共通仕様 ●生産国/日本

●組立所要時間/30~60分

●用意する工具/ドライバー・ゴムハンマー

●組立人数/1人

●耐荷重 天板:20kg/棚板:10kg

●カラー

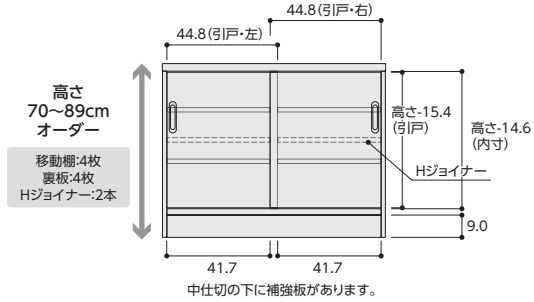
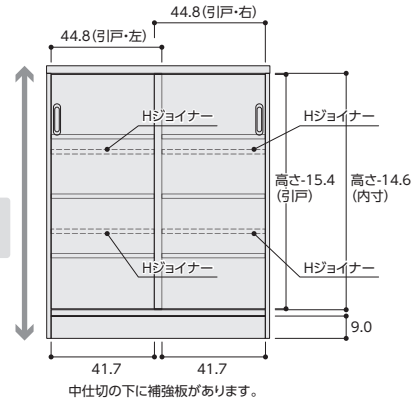
ダークブラウン(DB)

ライトナチュラル(LN)

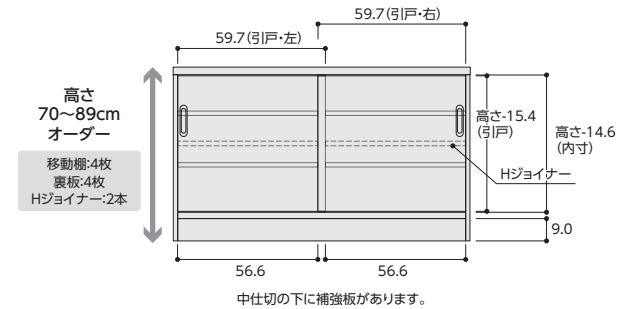
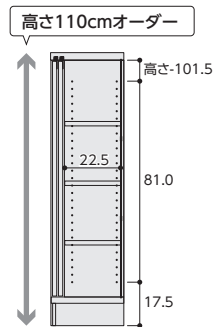
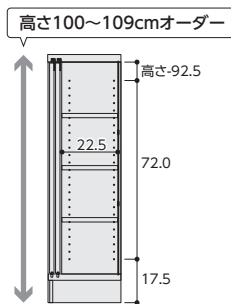
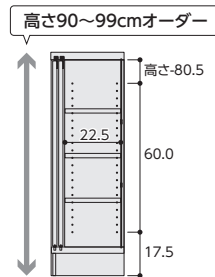
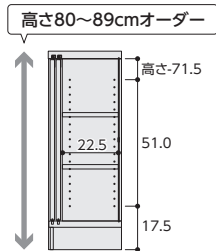
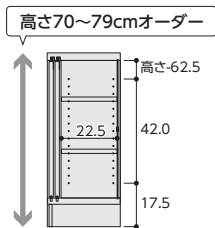
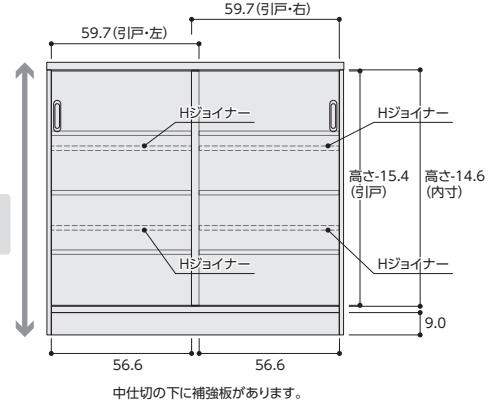
ミディアムブラウン(MB)

ホワイト(WH)

幅 90.2cm タイプ

高さ 90~110cm
オーダー移動棚:6枚
裏板:6枚
Hジョイナー:4本

幅 120cm タイプ

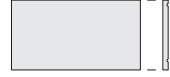
高さ 90~110cm
オーダー移動棚:6枚
裏板:6枚
Hジョイナー:4本

引戸タイプ

高さ70cm～110cm/1cm単位でオーダー

		幅90.2cm		幅120cm	
引戸 プリント紙タイプ	高さ 70～89cm	品名	CS引戸V 70-8990オーダー (DB)/4904842 300129 (LN)/4904842 300136 (MB)/4904842 300143 (WH)/4904842 300150	CS引戸V 70-8912オーダー (DB)/4904842 300082 (LN)/4904842 300099 (MB)/4904842 300105 (WH)/4904842 300112	
		JAN			
		サイズ	W90.2×D29.5×H70～89cm	W120×D29.5×H70～89cm	
		特長	移動棚:4枚	移動棚:4枚	
		材質	プリント紙化粧繊維板	プリント紙化粧繊維板	
		塗装	ウレタン樹脂塗装	ウレタン樹脂塗装	
	梱包サイズ	(2-1)W109.4×D38.9×H19.8cm (2-2)W97×D46.2×H5cm	(2-1)W122.4×D38.9×H19.8cm (2-2)W97×D61.1×H5cm		
	重量	Max 26kg	Max 31.1kg		
	高さ 90～110cm	品名	CS引戸V 90-11090オーダー (DB)/4904842 300204 (LN)/4904842 300211 (MB)/4904842 300228 (WH)/4904842 300235	CS引戸V 90-11012オーダー (DB)/4904842 300167 (LN)/4904842 300174 (MB)/4904842 300181 (WH)/4904842 300198	
		JAN			
		サイズ	W90.2×D29.5×H90～110cm	W120×D29.5×H90～110cm	
		特長	移動棚:6枚	移動棚:6枚	
材質		プリント紙化粧繊維板	プリント紙化粧繊維板		
塗装		ウレタン樹脂塗装	ウレタン樹脂塗装		
梱包サイズ	(2-1)W109.4×D38.9×H19.8cm (2-2)W97×D46.2×H5cm	(2-1)W122.4×D38.9×H19.8cm (2-2)W97×D61.1×H5cm			
重量	Max 31.3kg	Max 37.3kg			
引戸 ポリエステル樹脂タイプ	高さ 70～89cm	品名	CS引戸 70-8990オーダー (DB)/4904842 299966 (LN)/4904842 299973 (MB)/4904842 299980 (WH)/4904842 299997	CS引戸 70-8912オーダー (DB)/4904842 299928 (LN)/4904842 299935 (MB)/4904842 299942 (WH)/4904842 299959	
		JAN			
		サイズ	W90.2×D29.5×H70～89cm	W120×D29.5×H70～89cm	
		特長	移動棚:4枚	移動棚:4枚	
		材質	本体/プリント紙化粧繊維板 引戸/合成樹脂化粧繊維板(ポリエステル樹脂)	本体/プリント紙化粧繊維板 引戸/合成樹脂化粧繊維板(ポリエステル樹脂)	
		塗装	本体/ウレタン樹脂塗装 引戸/ポリエステル樹脂塗装	本体/ウレタン樹脂塗装 引戸/ポリエステル樹脂塗装	
	梱包サイズ	(2-1)W109.4×D38.9×H19.8cm (2-2)W97×D46.2×H5cm	(2-1)W122.4×D38.9×H19.8cm (2-2)W97×D61.1×H5cm		
	重量	Max 26kg	Max 31.1kg		
	高さ 90～110cm	品名	CS引戸 90-11090オーダー (DB)/4904842 300044 (LN)/4904842 300051 (MB)/4904842 300068 (WH)/4904842 300075	CS引戸 90-11012オーダー (DB)/4904842 300006 (LN)/4904842 300013 (MB)/4904842 300020 (WH)/4904842 300037	
		JAN			
		サイズ	W90.2×D29.5×H90～110cm	W120×D29.5×H90～110cm	
		特長	移動棚:6枚	移動棚:6枚	
材質		本体/プリント紙化粧繊維板 引戸/合成樹脂化粧繊維板(ポリエステル樹脂)	本体/プリント紙化粧繊維板 引戸/合成樹脂化粧繊維板(ポリエステル樹脂)		
塗装		本体/ウレタン樹脂塗装 引戸/ポリエステル樹脂塗装	本体/ウレタン樹脂塗装 引戸/ポリエステル樹脂塗装		
梱包サイズ	(2-1)W109.4×D38.9×H19.8cm (2-2)W97×D46.2×H5cm	(2-1)W122.4×D38.9×H19.8cm (2-2)W97×D61.1×H5cm			
重量	Max 31.3kg	Max 37.3kg			

棚板(オプション)



- 品名/CS引戸 棚板45
- JAN(DB)/4904842 300242
(LN)/4904842 300259
(MB)/4904842 300266
(WH)/4904842 300273
- サイズ/W41.6×D22.5×H1.8cm
- 材質/プリント紙化粧繊維板
- 塗装/ウレタン樹脂塗装
- ダンボールサイズ/W54.9×D28.4×H3.3cm
- 重量/0.9kg



- 品名/CS引戸 棚板60
- JAN(DB)/4904842 300280
(LN)/4904842 300297
(MB)/4904842 300303
(WH)/4904842 300310
- サイズ/W56.5×D22.5×H1.8cm
- 材質/プリント紙化粧繊維板
- 塗装/ウレタン樹脂塗装
- ダンボールサイズ/W70.9×D28.4×H3.3cm
- 重量/1.1kg