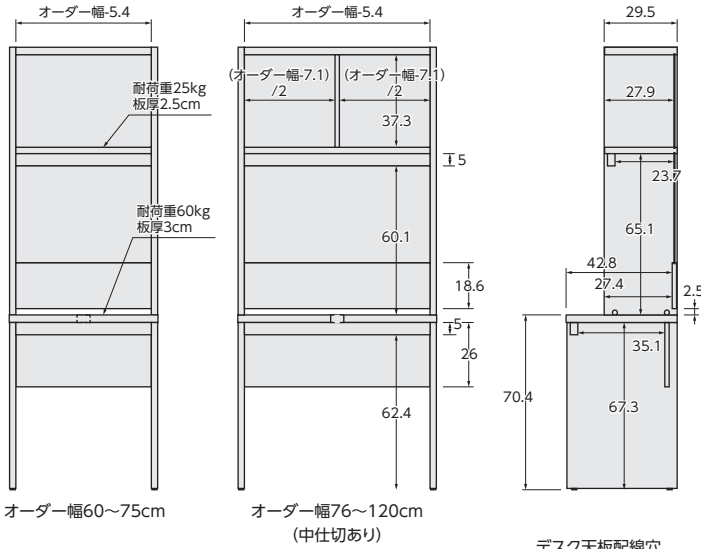
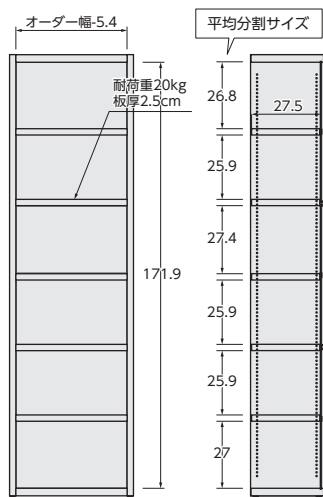
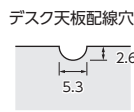


Orps オープス-1

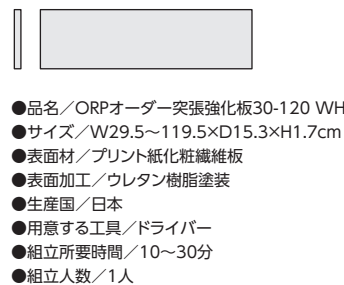
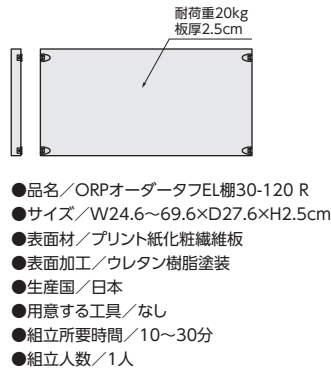
寸法：多少の誤差はあります。



- 品名/ORPオーダーデスク1860-120 R
- サイズ/W60.0~120.0xD44.8xH178.5cm
- 特長1/シェルフ部分連結カムロック
2/転倒防止補助バンド付き
- 表面材/WWデスク天板:合成樹脂化粧繊維板(ダップ樹脂)
WH・LN・MB・DBデスク天板:合成樹脂化粧繊維板(ポリエステル樹脂)
その他:プリント紙化粧繊維板
- 表面加工/WWデスク天板:ダップ樹脂
WH・LN・MB・DBデスク天板:ポリエステル樹脂塗装
- その他:ウレタン樹脂塗装
- 生産国/日本
- 用意する工具/ドライバー・ゴムハンマー
- 組立所要時間/60~90分
- 組立人数/2人

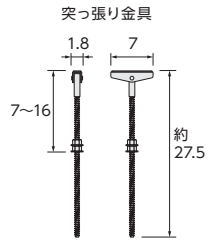


- 品名/ORPオーダータフシェルフ1830-75 R
- サイズ/W29.8~74.8xD29.5xH178.5cm
- 特長1/イーザーロック棚:5枚(板厚2.5cm)
2/棚板移動1.5cmピッチ
3/転倒防止補助バンド付き
- 表面材/プリント紙化粧繊維板
- 表面加工/ウレタン樹脂塗装
- 生産国/日本
- 用意する工具/ドライバー
- 組立所要時間/30~60分
- 組立人数/2人

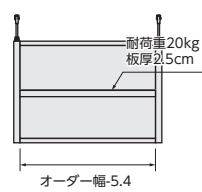


突っ張り棚共通仕様

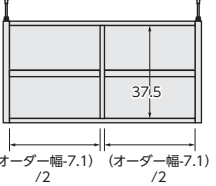
- 特長1/イーザーロック棚:
W29.8~74.8cm→1枚(板厚2.5cm)
W75.8~119.8cm→2枚(板厚2.5cm)
2/棚板移動1.5cmピッチ
- 表面材/プリント紙化粧繊維板
- 表面加工/ウレタン樹脂塗装
- 生産国/日本
- 用意する工具/ドライバー
- 組立所要時間/30~60分
- 組立人数/1人



オーダー幅30~75cm

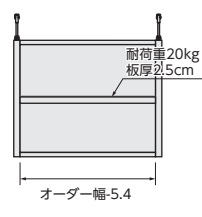


オーダー幅76~120cm (中仕切あり)

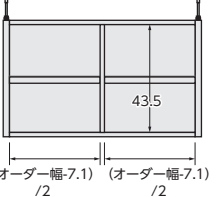


- 品名/ORPオーダータフ突張4130-120 R
- サイズ/W29.8~119.8xD29.5xH41cm
- 対応天井高/226.5~235.5cm

オーダー幅30~75cm

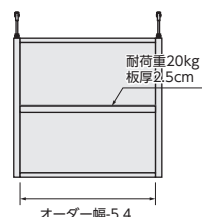


オーダー幅76~120cm (中仕切あり)

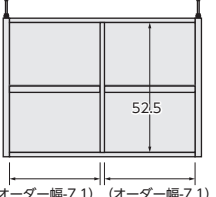


- 品名/ORPオーダータフ突張4730-120 R
- サイズ/W29.8~119.8xD29.5xH47cm
- 対応天井高/232.5~241.5cm

オーダー幅30~75cm

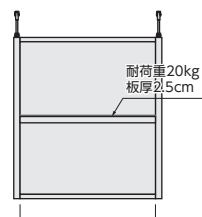


オーダー幅76~120cm (中仕切あり)

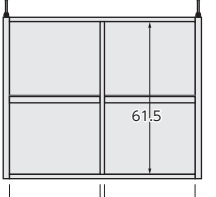


- 品名/ORPオーダータフ突張5630-120 R
- サイズ/W29.8~119.8xD29.5xH56cm
- 対応天井高/241.5~250.5cm

オーダー幅30~75cm



オーダー幅76~120cm (中仕切あり)



- 品名/ORPオーダータフ突張6530-120 R
- サイズ/W29.8~119.8xD29.5xH65cm
- 対応天井高/250.5~259.5cm

Orps オープス-2

寸法：多少の誤差はあります。

●品名：ORP裏板穴加工（加工オプション）

< 適用範囲 >

デスク / シェルフ / 突っ張り棚

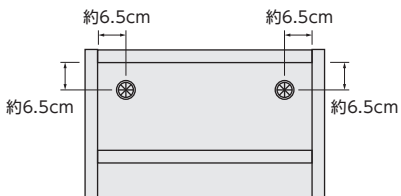
< 内容 >

穴を開けて、ラック裏面より配線できるようにする

裏板の穴加工（2箇所（1枚））

穴個数分のゴムコーダー付属

デスク/シェルフ/突っ張り棚全て同様の穴数・穴位置

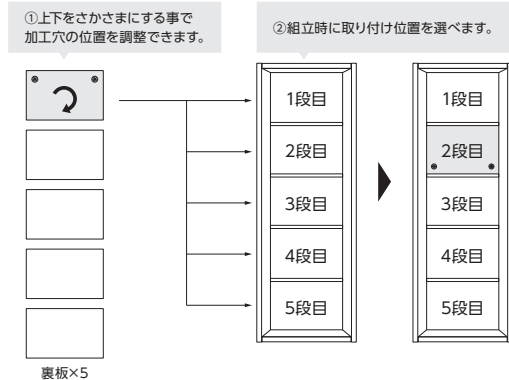


< ゴムコーダーのカラーについて >

本体カラー	ゴムコーダーカラー
ホワイトウッド / ホワイト / ライトナチュラル / ミディアムブラウン	ホワイト
ダークブラウン	ブラック

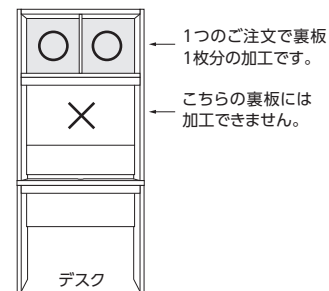
< 組立時に加工穴の位置を調整 >

上から2段目に穴位置を下にして取り付けした例



< デスクへの加工について >

ユニット上部分の裏板のみ対応



●品名：ORPタフ棚板穴加工（加工オプション）

< 適用範囲 >

シェルフ / 突っ張り棚

< 内容 >

棚板に穴を開けて、棚板間で配線ができるようにする

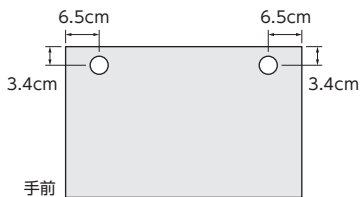
棚板背面側への穴加工（2箇所）

穴直径3.5cm

< 注意事項 >

配線のため、裏板穴加工と併せて利用。

ゴムコーダーは付属していません。



●品名：ORP連結穴加工（加工オプション）

< 適用範囲 >

デスク / シェルフ / 突っ張り棚

< 内容 >

側板同士を連結できるようにする

側板左右に連結用の穴加工

連結用金具・ビスシール付属

< 注意事項 >

連結するラック全てに穴加工が必要

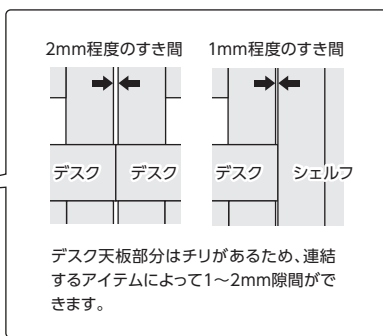
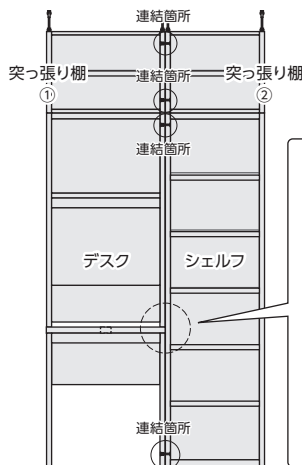
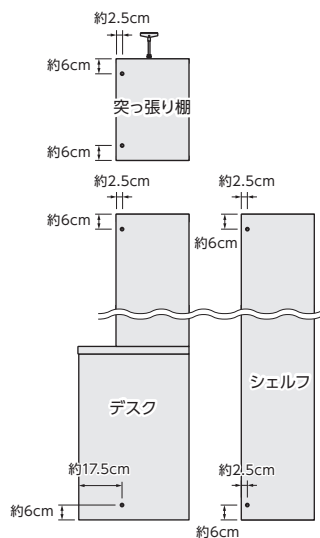
連結しない方の穴は、付属の

ビスシールを貼り付ける

< 穴加工詳細 >

4箇所（1台）

< 連結穴位置 >



梱包サイズ・重量

単位:cm

		オーダー幅30~40cm	オーダー幅41~59cm	オーダー幅60~75cm	オーダー幅76~90cm	オーダー幅91~120cm
デスク	梱包サイズ	-	-	(2-1) W141.7×D33.9×H10.3 (2-2) W77.4×D46.2×H11.9	(2-1) W119.6×D33.9×H14.6 (2-2) W136.4×D46.2×H9.4	(2-1) W119.6×D33.9×H14.6 (2-2) W136.4×D46.2×H9.4
	重量	-	-	(2-1) 最大14.5kg (2-2) 最大18kg	(2-1) 最大16.5kg (2-2) 最大19.7kg	(2-1) 最大18.8kg (2-2) 最大22.9kg
シェルフ	梱包サイズ	(2-1) W180.5×D30.9×H6.6 (2-2) W75.1×D30.7×H13	(3-1) W180.5×D30.9×H6.6 (3-2) W75.1×D30.7×H13 (3-3) W75.1×D30.7×H13	(3-1) W180.5×D30.9×H6.6 (3-2) W75.1×D30.7×H13 (3-3) W75.1×D30.7×H13	-	-
	重量	(2-1) 最大12.5kg (2-2) 最大14.7kg	(3-1) 最大12.5kg (3-2) 最大9.5kg (3-3) 最大12.8kg	(3-1) 最大12.5kg (3-2) 最大12.5kg (3-3) 最大16.8kg	-	-
突っ張り棚 type41	梱包サイズ	W80.1×D30.9×H13.2	W80.1×D30.9×H13.2	W80.1×D30.9×H13.2	W126.6×D30.9×H12.4	W126.6×D30.9×H12.4
	重量	最大7.5kg	最大9.6kg	最大11.7kg	最大14.2kg	最大17.5kg
突っ張り棚 type47	梱包サイズ	W80.1×D30.9×H13.2	W80.1×D30.9×H13.2	W80.1×D30.9×H13.2	W126.6×D30.9×H12.4	W126.6×D30.9×H12.4
	重量	最大8kg	最大10.1kg	最大12.2kg	最大14.8kg	最大18.1kg
突っ張り棚 type56	梱包サイズ	W80.1×D30.9×H13.2	W80.1×D30.9×H13.2	W80.1×D30.9×H13.2	W126.6×D30.9×H12.4	W126.6×D30.9×H12.4
	重量	最大8.7kg	最大10.8kg	最大12.9kg	最大15.8kg	最大19.2kg
突っ張り棚 type65	梱包サイズ	W80.1×D30.9×H13.2	W80.1×D30.9×H13.2	W80.1×D30.9×H13.2	W126.6×D30.9×H12.4	W126.6×D30.9×H12.4
	重量	最大9.3kg	最大11.5kg	最大13.6kg	最大16.8kg	最大20.2kg
突っ張り 強化板	梱包サイズ	W54.9×D16.4×H3.3	W70.9×D16.4×H3.3	W94.9×D16.4×H3.3	W94.9×D16.4×H3.3	W123×D46.6×H5.5
	重量	最大1kg	最大1.4kg	最大1.8kg	最大2.1kg	最大2.8kg
追加棚	梱包サイズ	W54.9×D28.4×H4.5	W70.9×D28.4×H4.5	W94.9×D28.4×H4.5	W54.9×D28.4×H4.5	W94.9×D28.4×H4.5
	重量	最大2.2kg	最大3.4kg	最大4.3kg	最大2.6kg	最大3.5kg